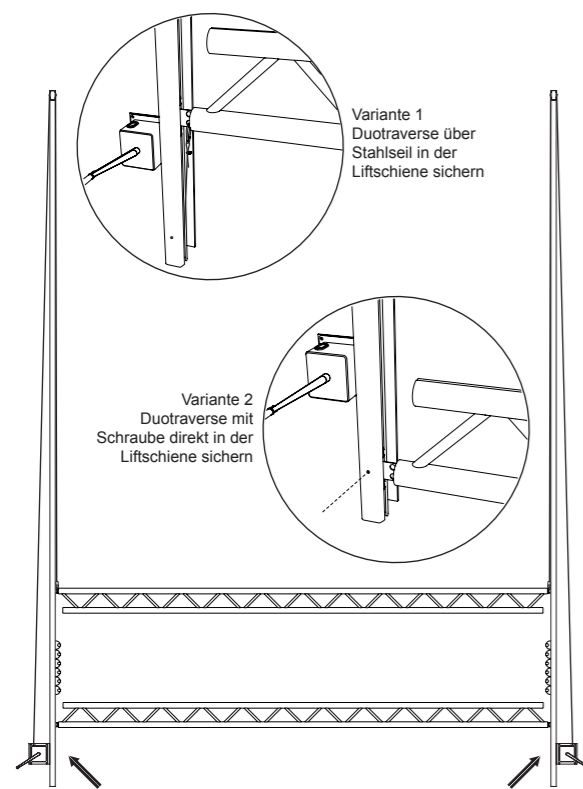
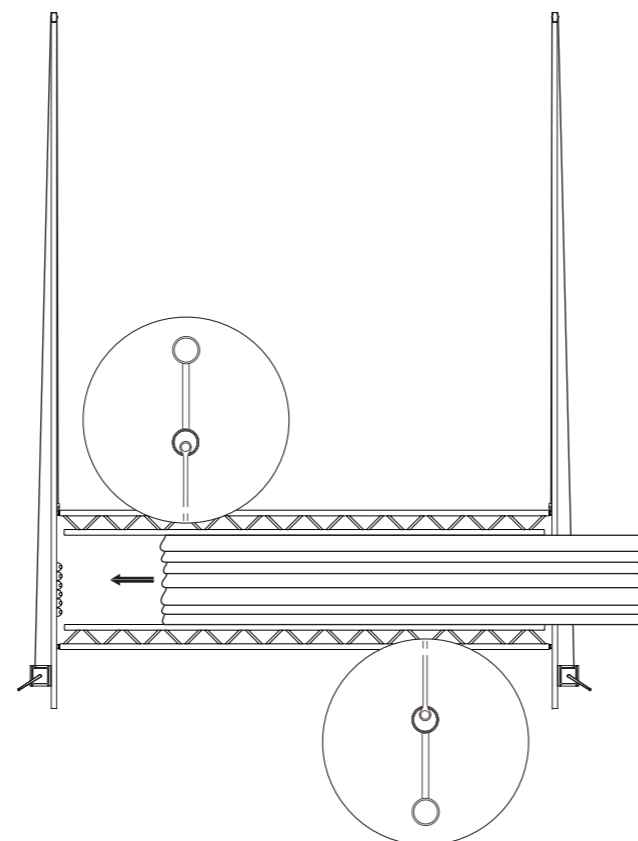


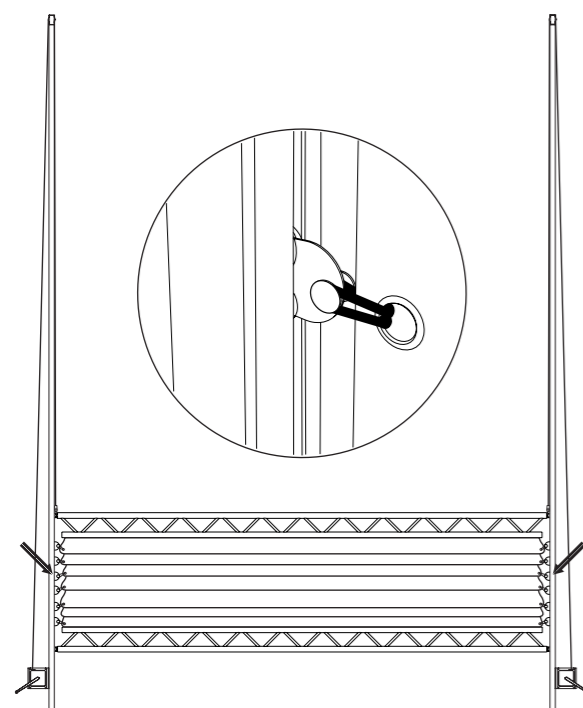
## 6 Untere Traversen sichern (Varianten 1 und 2)



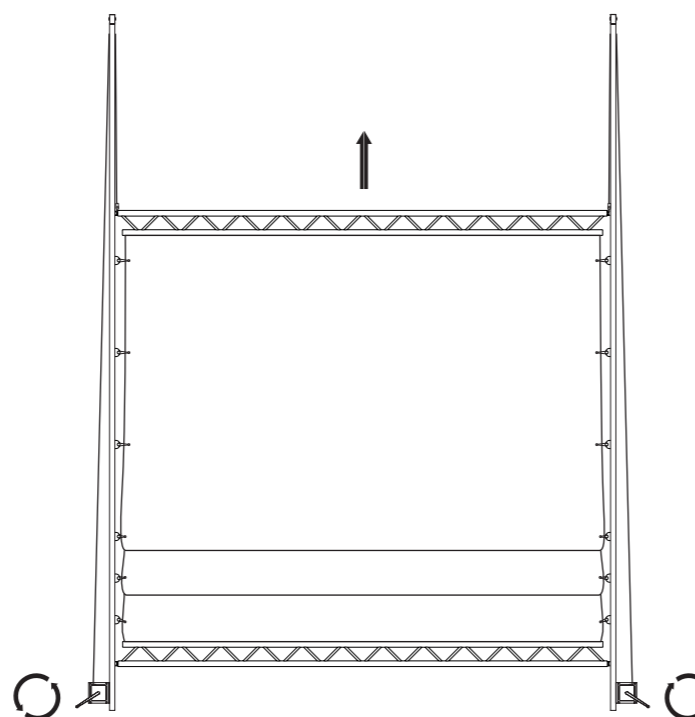
## 7 Plane einfädeln



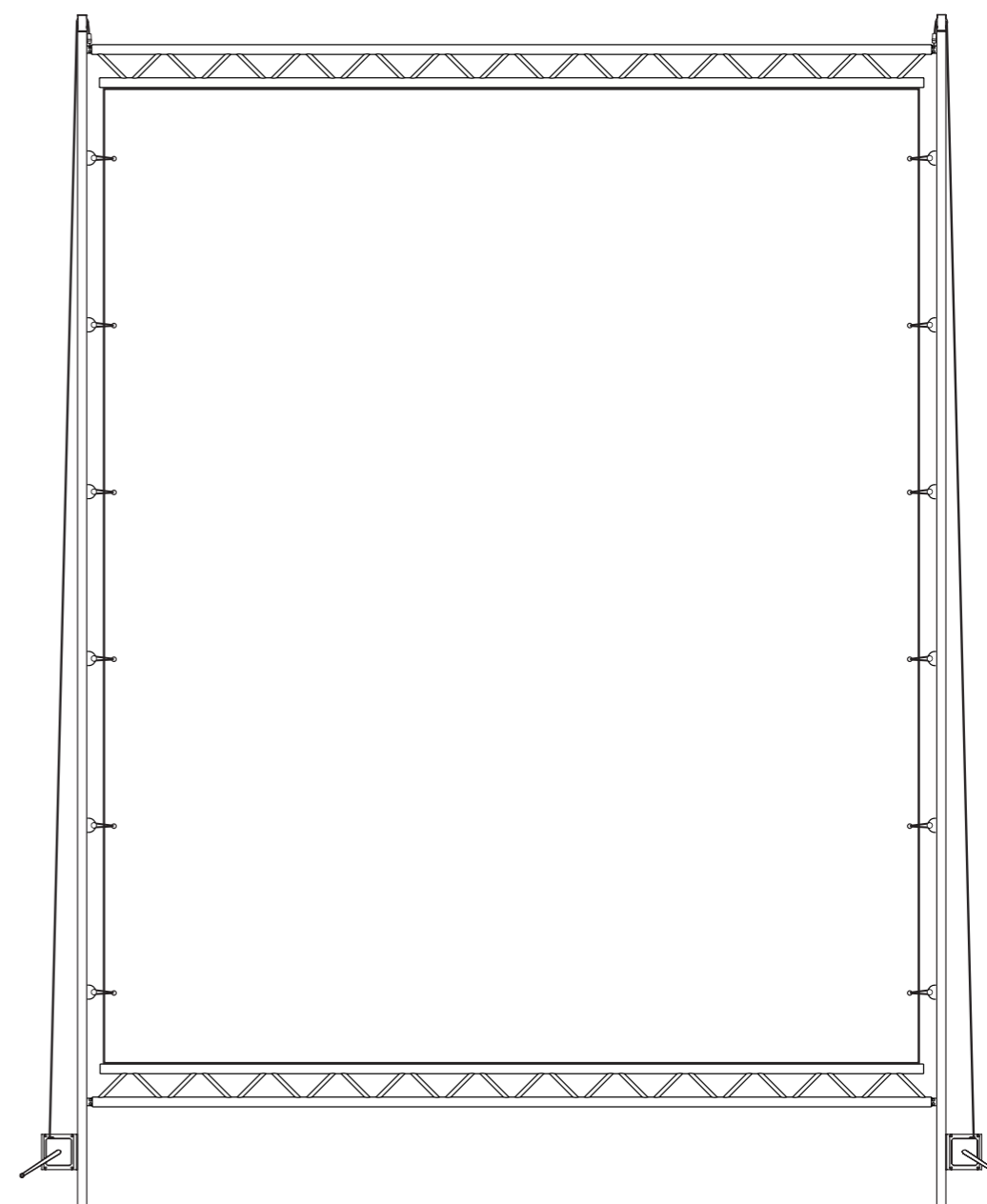
## 8 Spanngummis einhängen



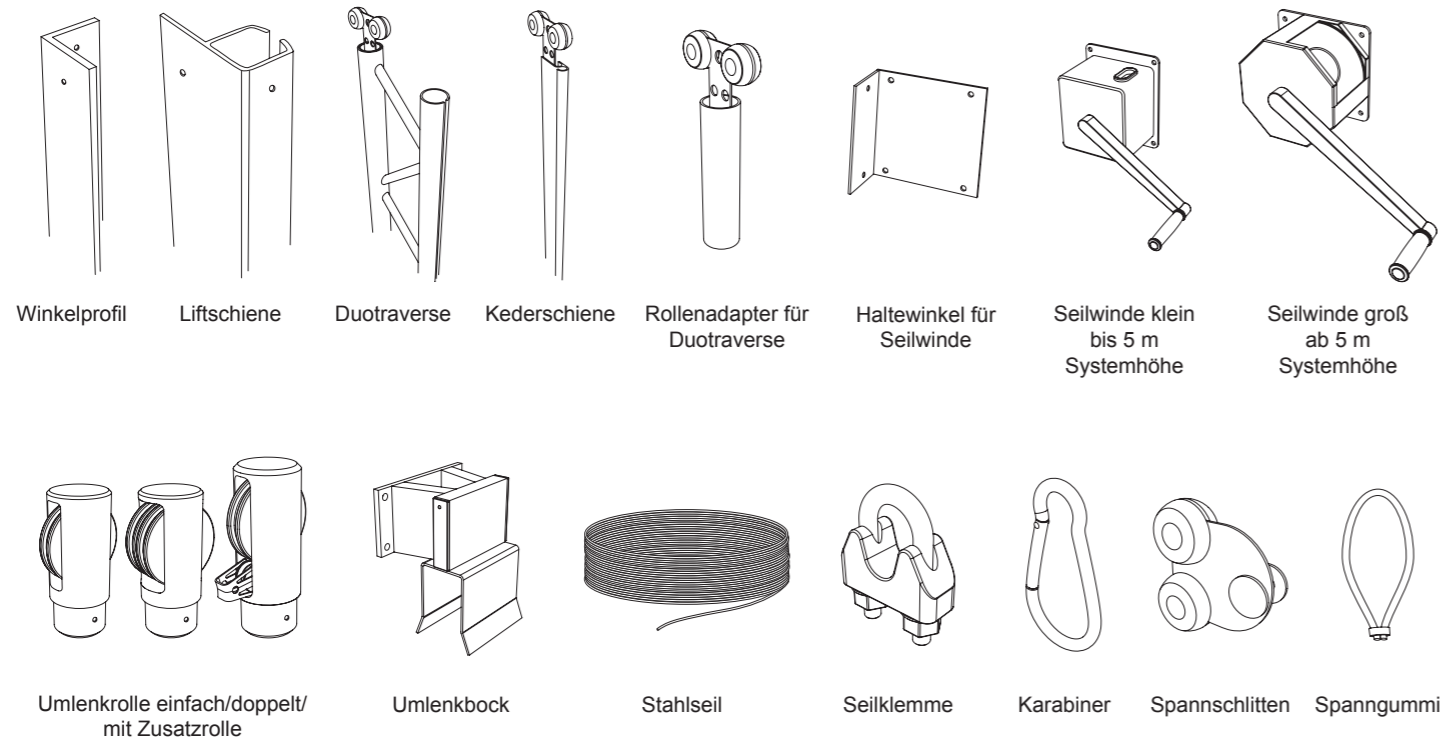
## 9 Plane nach oben kurbeln



# Werbelifter duo

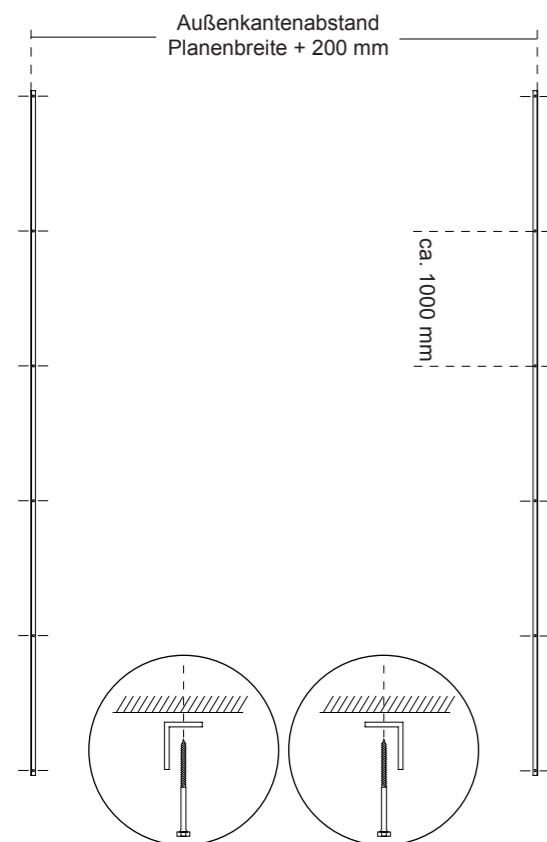


## Komponenten des Werbelifter duo

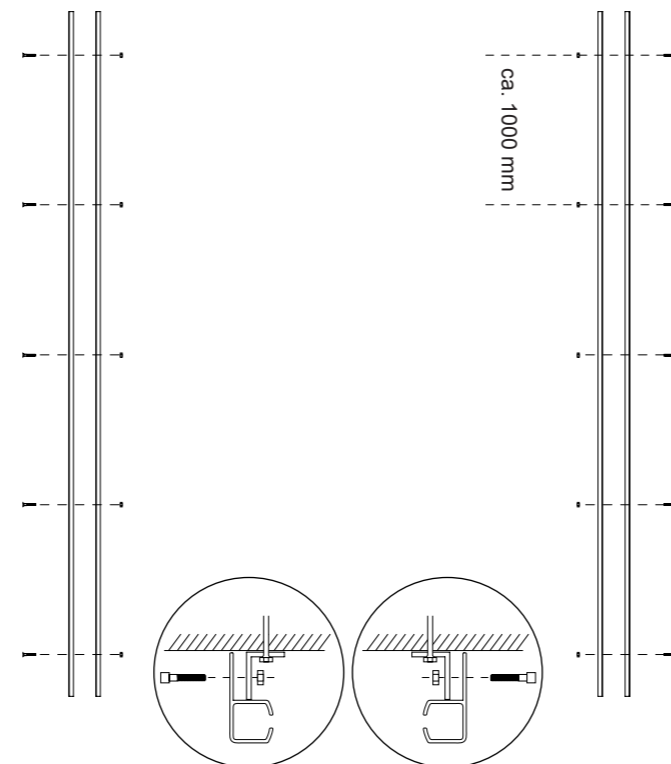


**Wichtiger Hinweis:**  
Ihr Werbelifter duo wurde individuell für Sie erstellt. Bei der Art, Anzahl und Verwendung der Komponenten, sowie dem Aufbau des Liftsystems kann es daher zu Abweichungen kommen. Es handelt sich bei dieser Beschreibung nicht um eine vollständige Montageanleitung. Bei Fragen zum Aufbau Ihres Big Print Lift Professional-Systems wenden Sie sich bitte an unsere Mitarbeiter unter: 0711 91282455 oder [info@sms-werbetechnik.de](mailto:info@sms-werbetechnik.de). SMS Werbetechnik, Sielminger Straße 49, 70771 Leinfelden-Echterdingen

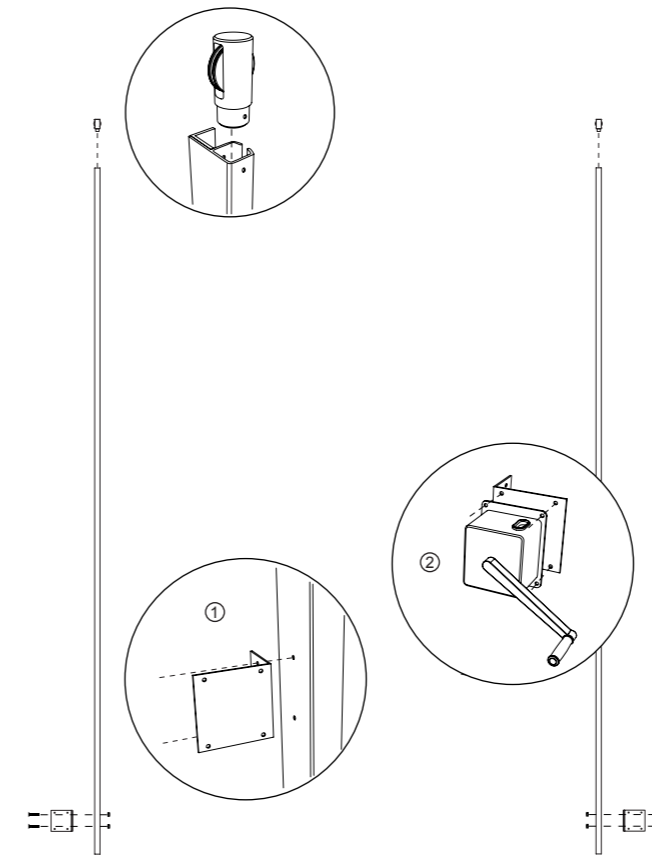
## 1 Bohrlöcher setzen und Winkelprofile montieren



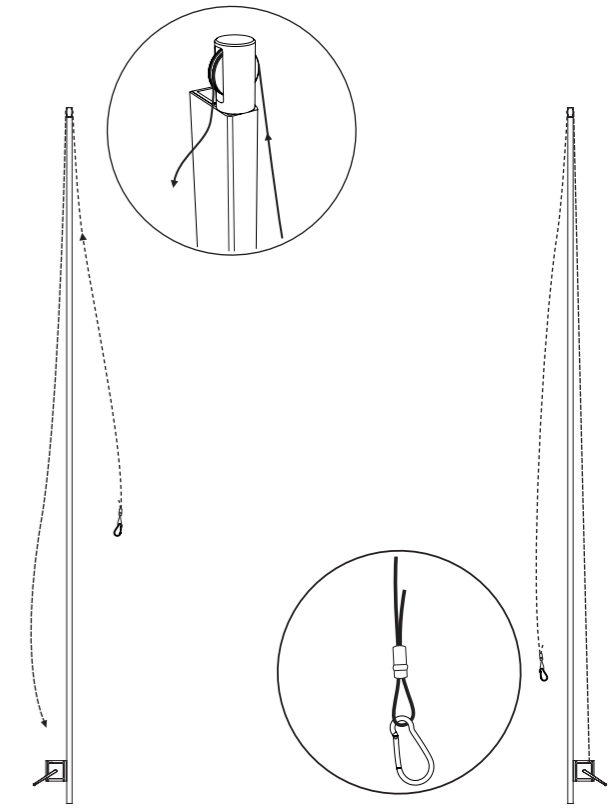
## 2 Liftschienen montieren



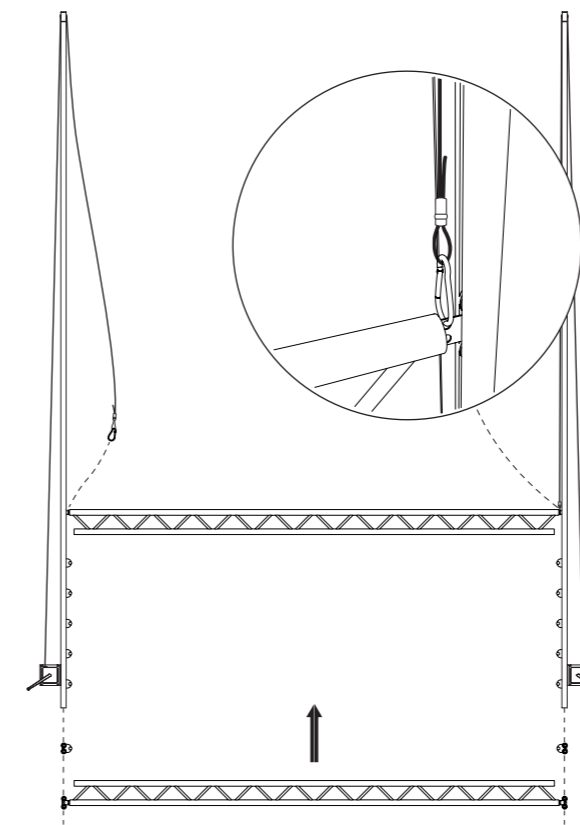
## 3 Seilwinden und Umlenkrollen montieren



## 4 Stahlseile anbringen

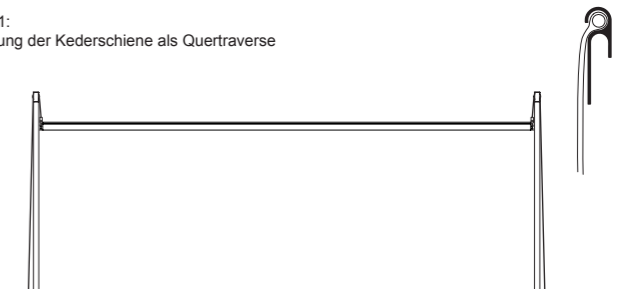


## 5 Duotraversen und Spannschlitten einführen, Stahlseile einhängen

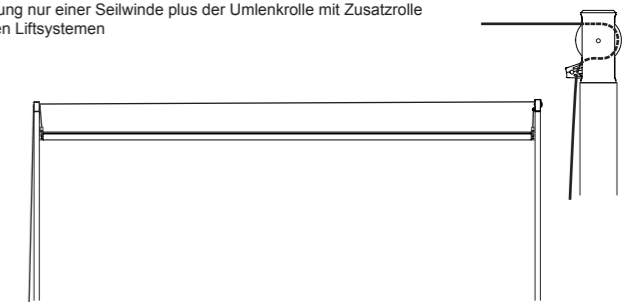


## Alternative Varianten

Variante 1:  
Verwendung der Kederschiene als Quertraverse



Variante 2:  
Verwendung nur einer Seilwinde plus der Umlenkrolle mit Zusatzrolle bei kleinen Liftsystemen



Variante 3:  
Einsatz des Umlenbocks zur Stabilisierung überlanger Quertraversen

