

Montageanleitung
Kederrahmen+

Montageanleitung Kederrahmen+

Sehr geehrte Kundin, sehr geehrter Kunde.

Vielen Dank für Ihr Interesse an unserem Kederrahmen+.

Damit Sie lange Freude an unserem Produkt haben, bitten wir Sie dieser Montageanleitung schrittweise zu folgen.

Wir wünschen Ihnen viel Erfolg mit Ihrer Werbung.

Ihr SMS Team

Montagevideo:

www.youtube.com/watch?v=_uEUpboz5ZQ

Der Kederrahmen+ im Internet:

www.sms-werbetechnik.de/hersteller/bannerrahmen/kederrahmen/

Passende Werbebanner:

shop.sms-werbetechnik.de/werbebanner/werbebanner-passend-fuer-kederrahmen/

Bundesweiter Montageservice:

Tel. +49 711 91282455

info@sms-werbetechnik.de

www.sms-werbetechnik.de

Paketinhalt

Der Kederrahmen+ besteht aus den folgenden Bauteilen:

- Kegerschienen (entsprechend Ihrer Bestellung passend abgelängt)
- 4 Eckverbinder
- Spannhalter (Anzahl abhängig von der Länge der Kegerschienen)
- Befestigungsmaterial (Anzahl abhängig von der Anzahl an Spannhaltern)

Benötigte Werkzeuge

Meterstab, Wasserwaage, Bleistift, Bohrmaschine, 8 mm Steinbohrer, 10 mm Gabelschlüssel, Inbusschlüssel

Der Spannhalter, das Verbindungselement



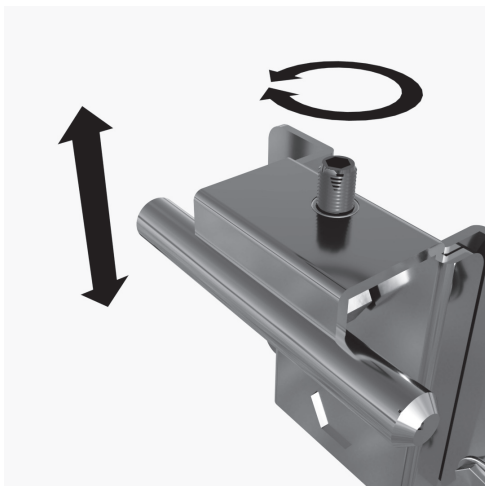
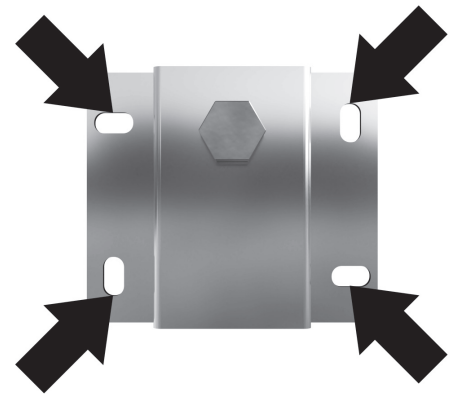
Das Kernelement zur Befestigung des Kederrahmens ist der Spannhalter. Zum allgemeinen und leichteren Verständnis erklären wir Ihnen das Konzept des Spannhalters.

Spannhalter bestehen aus zwei Bauteilen:

- Halteplatte
- Spannelement mit Gewindestift

Die Halteplatte ist das Verbindungselement zwischen dem Kederrahmen, und der Wand an der das Banner angebracht werden soll.

Sie wird über vier Langbohrungen mit Hilfe von Dübeln, Schrauben und Unterlegscheiben an der Wand befestigt.



Das Spannelement ist das vertikal flexibel verschiebbare Bauelement, das über den Sechskant-Bolzen auf die Halteplatte gesteckt wird.

Der Haltebolzen des Spannelements trägt die Kederschiene. Am Gewindestift wird dann später das Banner gespannt.

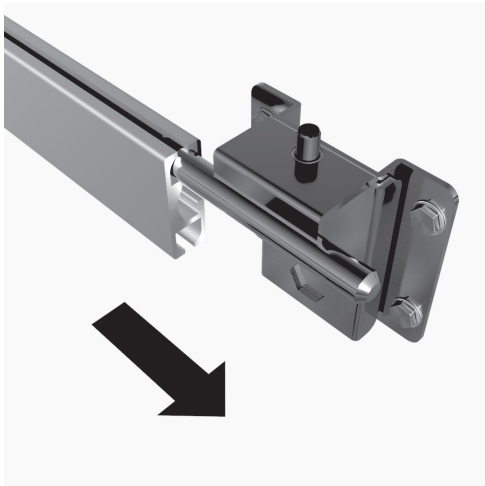
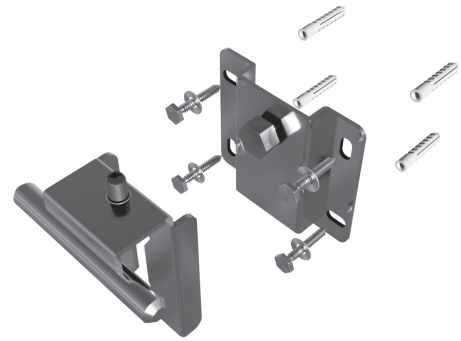
Schrittweise Montage

Schritt 1: Obere Schiene befestigen

Bestimmen Sie die Position aller oberen Halteplatten und zeichnen Sie, nach dem Ausrichten mit der Wasserwaage, alle Bohrlöcher an.

Der Abstand zwischen den Halteplatten darf nicht mehr als 2,00 m betragen.

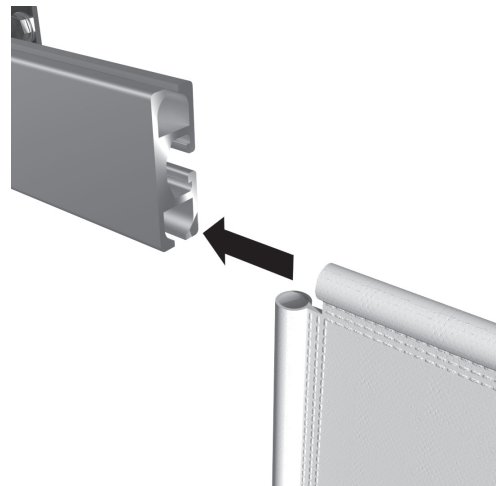
Bohren Sie alle angezeichneten Löcher, setzen Sie die Dübel und befestigen Sie die Halteplatten mit Schrauben und Unterlegscheiben.

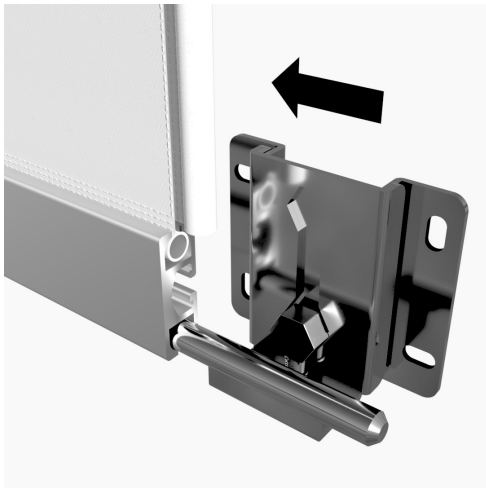


Schieben Sie danach die obere Kederschiene über die Haltebolzen der befestigten Spannhalter.

Schritt 2: Banner einziehen

Ziehen Sie die obere Seite des Banners in die obere, bereits befestigte Kederschiene, bis die Enden des Keder bündig mit der Kederschiene abschließen.





Schritt 3: Untere Schiene befestigen

Schieben Sie die untere Schiene über den unteren Keder des Werbebanners.

Stecken Sie die montierten Spannhalter in die untere Kederschiene. Spannen Sie das Banner leicht von Hand und zeichnen Sie die Unterkante der Halteplatte an.

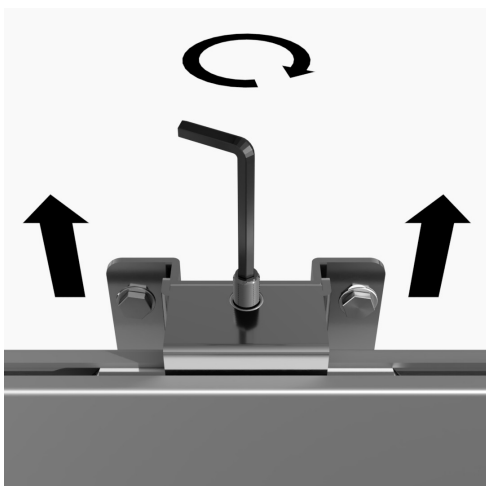
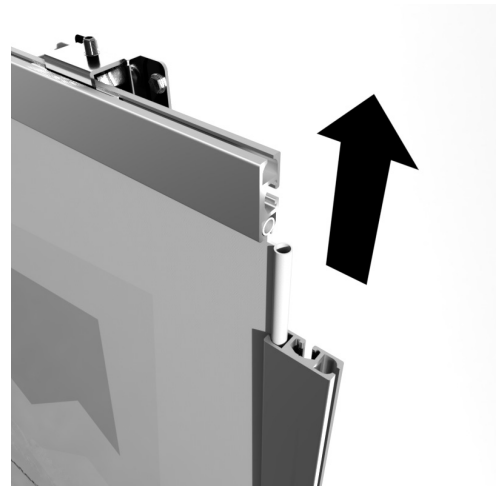
Anschließend zeichnen Sie die Bohrlöcher an. Nach dem Bohren befestigen Sie die Halteplatten wie in Schritt 1 beschrieben, mit Dübeln, Schrauben und Unterlegscheiben.

Schritt 4: Seitliche Schienen befestigen

Schieben Sie eine der Seitenschienen über den Keder und befestigen Sie die Spannhalter wie bei der unteren Kederschiene.

Hinweis:

Ab 2,00 m Gesamthöhe des Rahmens müssen Sie mindestens einen Spannhalter pro Seite befestigen.



Schritt 5: Werbebanner spannen

Spannen Sie nun das Banner über die Gewindestifte an den Spannelementen gleichmässig an allen Seiten bis es faltenfrei hängt.

Wichtig!

Tragen Sie mittelfeste Schraubensicherung (Schraubkleber) auf die Gewindestifte auf, bevor Sie diese zum Spannen anziehen.

Schritt 6: Eckverbinder montieren

Verbinden Sie die Vorder- und Rückseite des Eckverbinders mit der Sechskantmutter auf der Rückseite der Ecke.

Spannen Sie nun die Eckverbinder über die innenliegenden Gewindebolzen.



Weitere Infos und Kontakt

Der Kederrahmen+ im Internet:

www.sms-werbetechnik.de/hersteller/bannerrahmen/kederrahmen/

Passende Werbebanner:

shop.sms-werbetechnik.de/werbebanner/werbebanner-passend-fuer-kederrahmen/

Bundesweiter Montageservice:

Tel.: +49 711 91282455

info@sms-werbetechnik.de

www.sms-werbetechnik.de