

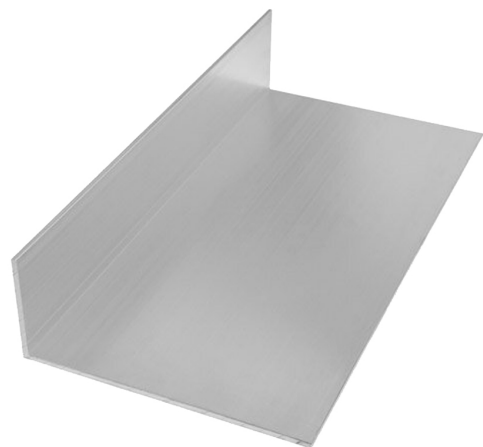
Sicherheitshinweis

Wir empfehlen Ihnen das Werbesystem von Fachpersonal montieren zu lassen. Treffen Sie alle Vorkehrungen um Personen, Material und Werkzeug vor Unfällen und Schaden zu schützen.

Bauteile



Basisprofil



Abdeckprofil



Schiebeknöpfe



Sicherungsverschluß

Bauteile



Schiebeknopfbremse



Schienenverbinder, gerade



Spanngummi 6 x 110mm, geklammert



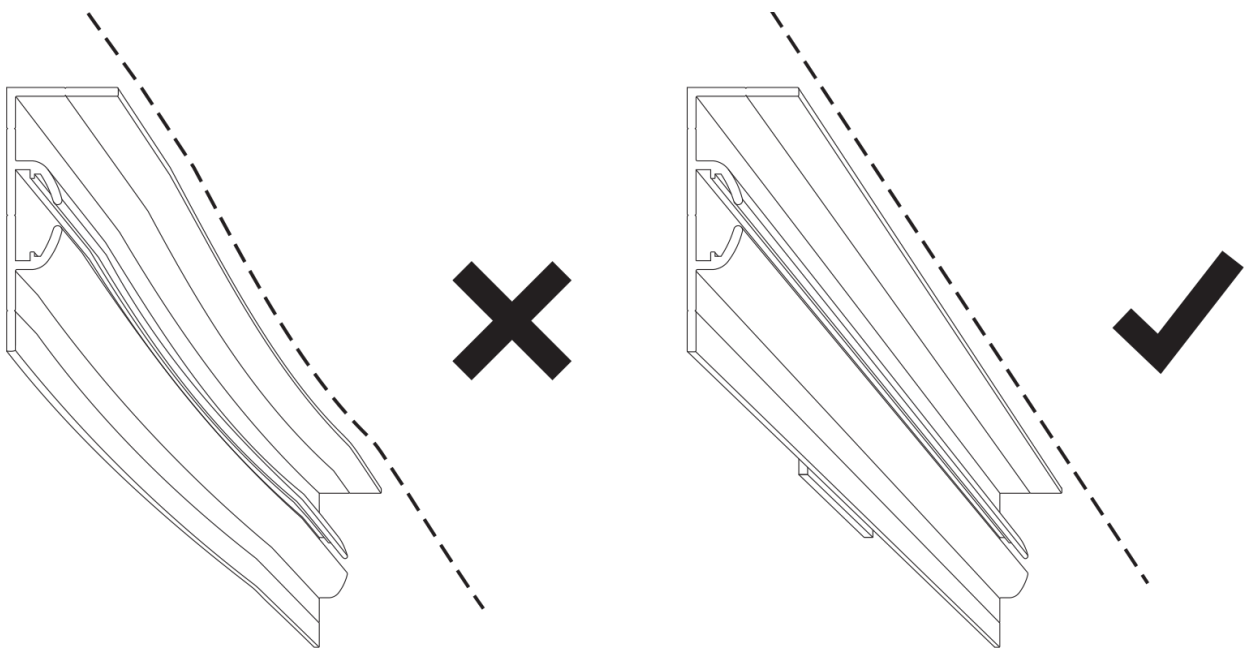
Spanngummi 6 x 90mm, geklammert

Wichtiger Hinweis

In der Lieferung befindet sich eine Auflistung der individuellen Anzahl aller Bauteile.

Wichtige Grundlagen und Empfehlungen

- Minimaler Abstand der Unterkante zum Boden: 20 cm
- Jährliche Überprüfung und Austausch der Spanngummis empfohlen
- Spanntechnik der Gummis wie in der Anleitung beschrieben anwenden
- Der Bohrunglochabstand ist abhängig vom Untergrund auszuwählen
- Unebenheiten von Wänden müssen ausgeglichen werden



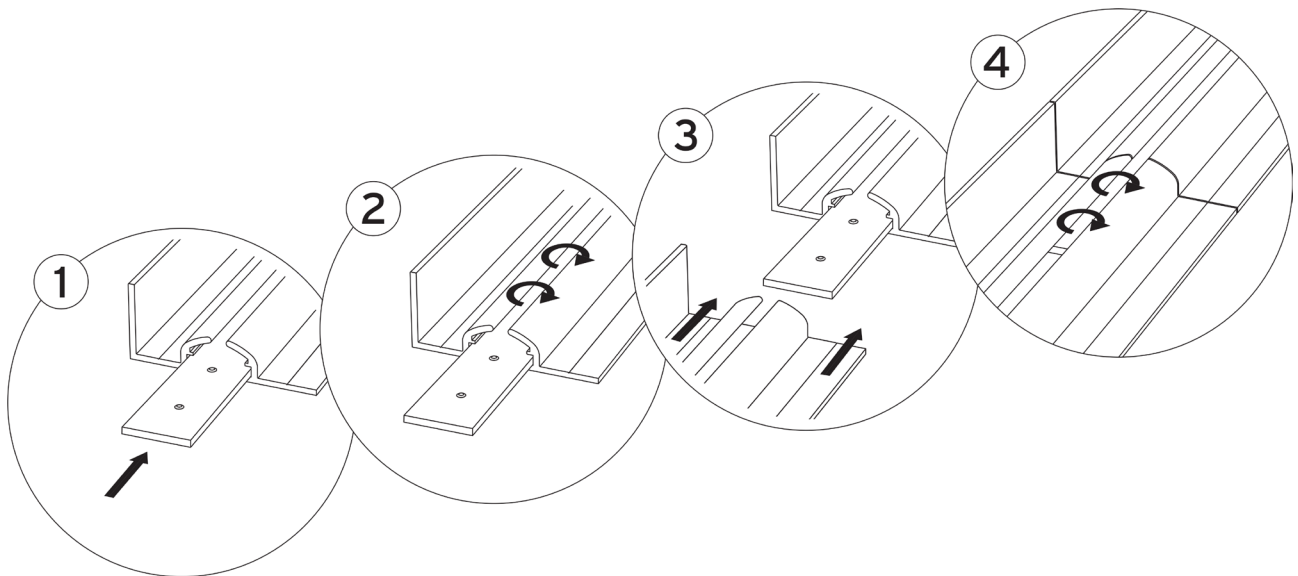
Wichtiger Hinweis

Ihr Flat Frame+ ist eine Maßanfertigung. Diese Montage- und Installationsanleitung kann evtl. von dem Montageprozess abweichen. Melden Sie sich bitte bei Unklarheiten an uns.

1: Gegebenenfalls obere und untere Basisprofile verbinden

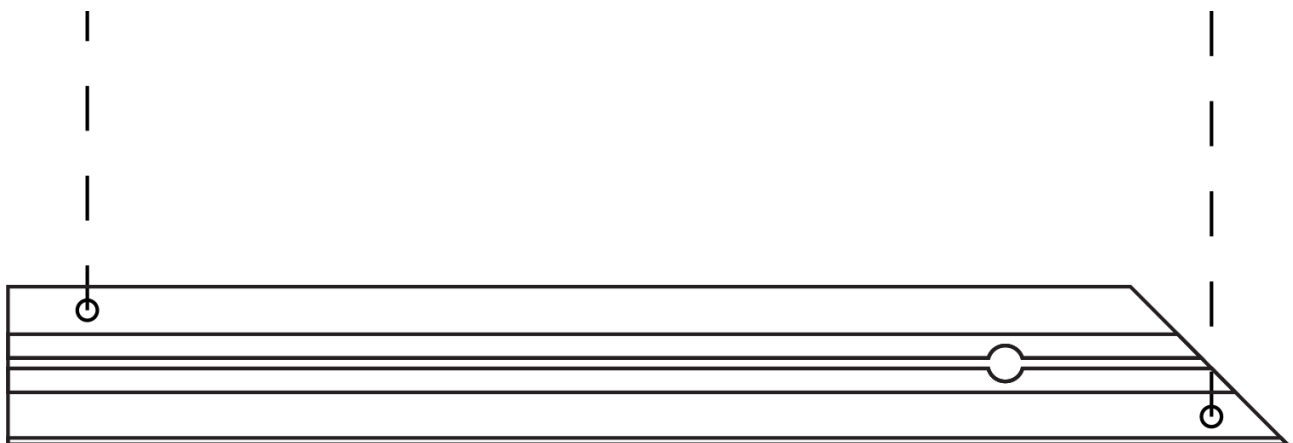
Ggf. müssen Sie individuelle Basisprofil-Elemente Ihres Flat Frame+ mit Hilfe der Schienenverbinder miteinander verbinden und verschrauben.





2: Befestigungslöcher in allen Basisprofilen vorbereiten

Bohren Sie eine ausreichende Anzahl Befestigungslöcher in die Basisprofile um diese hinterher stabil befestigen zu können. Achten Sie bei der Auswahl des Befestigungsmaterials auf die Beschaffenheit des Befestigungsuntergrundes.

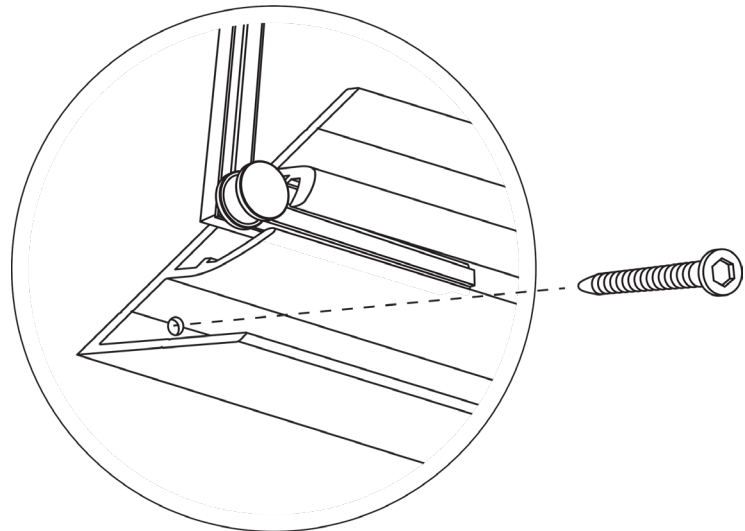
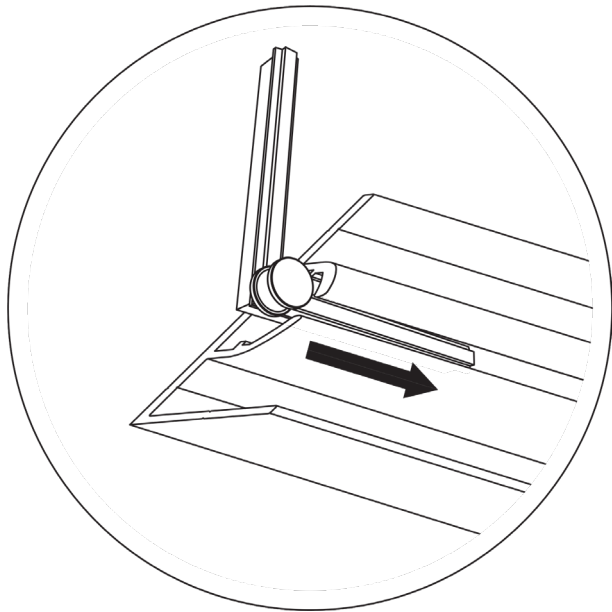


3: Untere Schiene anzeichnen und befestigen

Zeichnen Sie die Bohrlöcher für die Befestigung des unteren Basisprofils in der gewünschten Position an. Befestigen Sie im Anschluß die untere Schiene mit der von Ihnen gewählten Methode auf dem Befestigungsuntergrund.

4: Seitliche Basisprofile befestigen

Stecken Sie Eckverbinder seitlich in den Schiebeknopfkanal das untere Basisprofils, so daß die Schenkel nach oben zeigen.



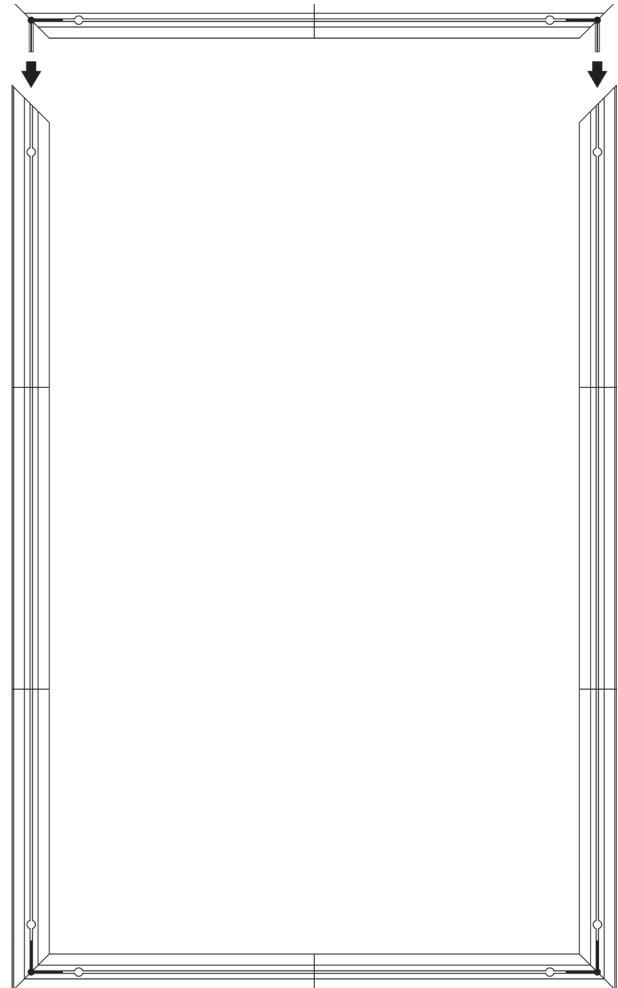
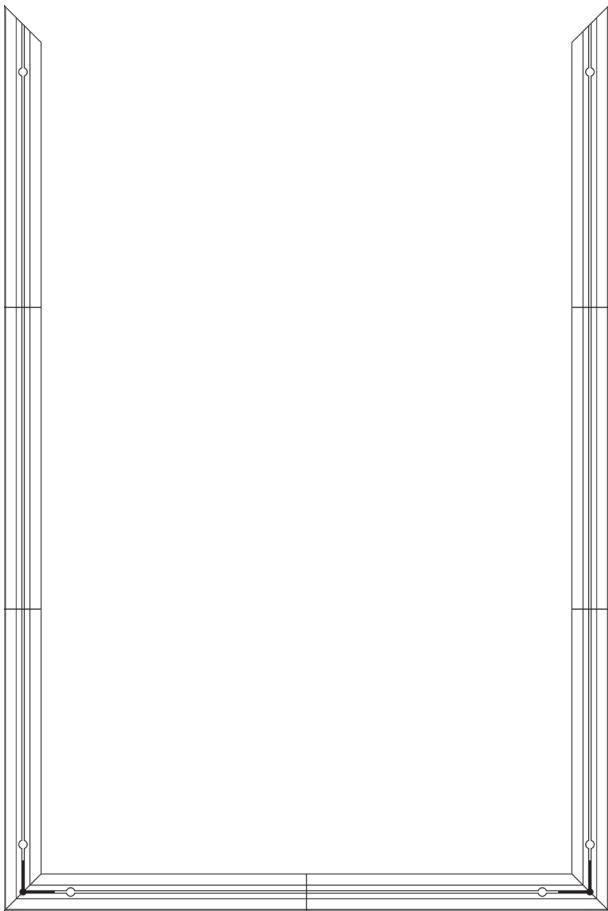
Zeichnen Sie nun die Bohrlöcher der seitlichen Basisprofile - Element für Element - an, bohren im Anschluß die Löcher und schrauben die Profile zunächst handfest, um das System nach Befestigung der oberen Schiene optimal ausrichten zu können.

Achten Sie darauf das Unebenheiten des Untergrundes ausgeglichen werden müssen um eine optimale Stabilität gewährleisten zu können.

Wichtiger Hinweis

Wenn Ihr System aus mehr als zwei Basisprofilen für die linke und rechte Seite des Rahmensystems besteht, müssen Sie diese ebenfalls mit Schienenverbindern miteinander verschrauben wie wir Ihnen auf Seite 4 zeigen.





Befestigen Sie auf die zuvor beschriebene Weise die verbleibenden Basisprofile um die linke und rechte Seite des Rahmens fertigzustellen.

5. Oberes Profil befestigen

Bereiten Sie, wie zuvor beschrieben, die verbleibenden Bohrlöcher für das obere Basisprofil vor, setzen es in die seitlichen Elemente, und schrauben es handfest an.

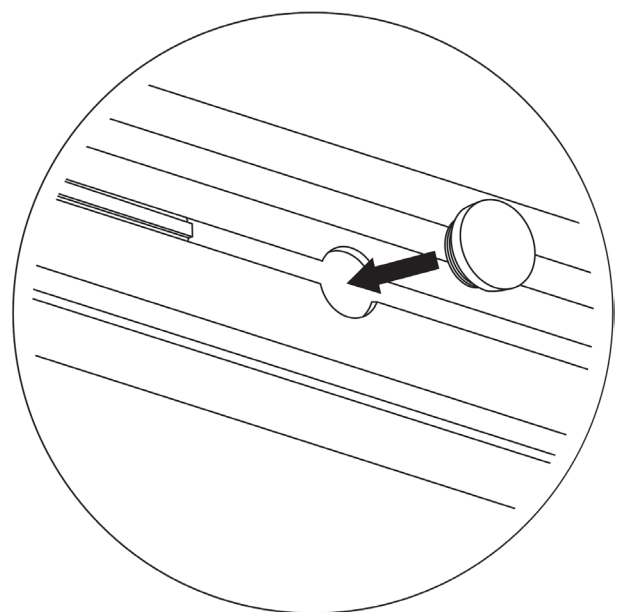
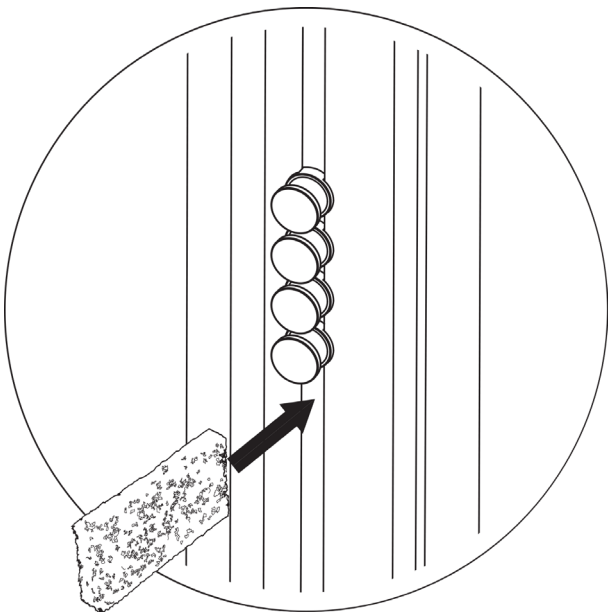
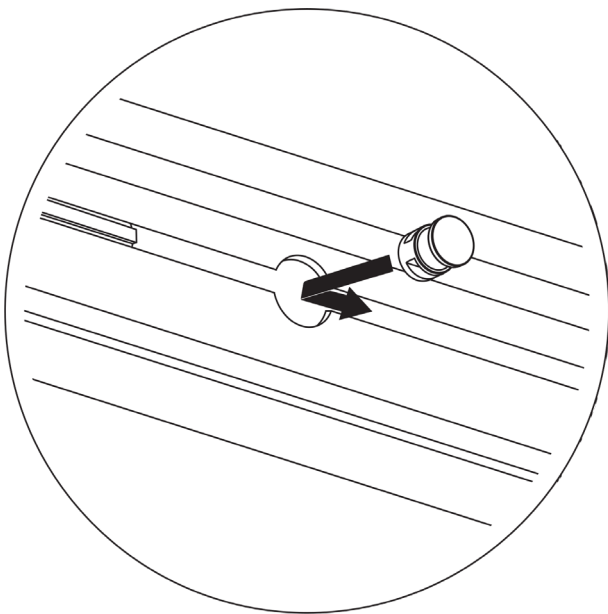
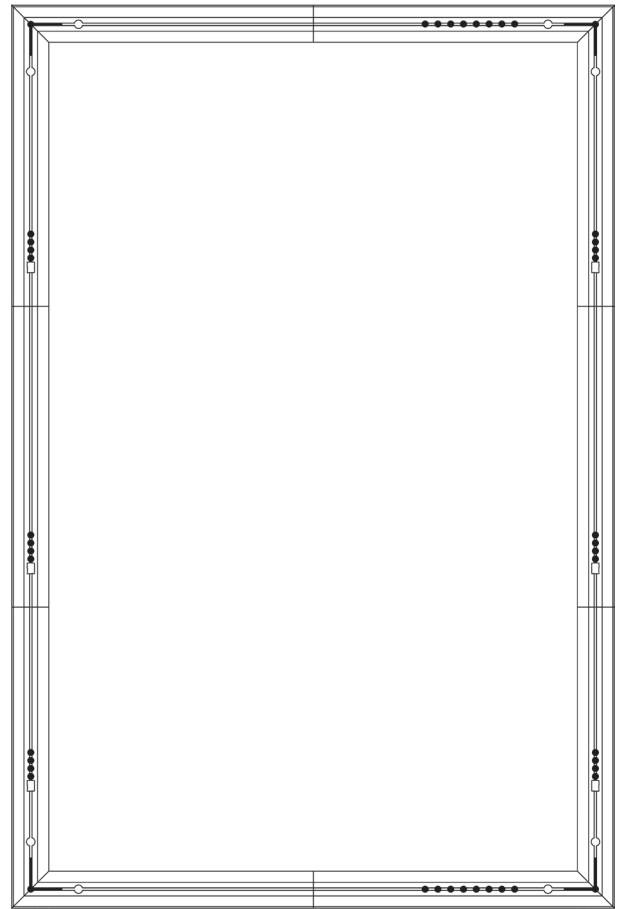
Optimieren Sie nun die Ausrichtung aller Elemente und ziehen die Befestigungen fest an.

Flat Frame+: Montageanleitung

</produkte/werbesysteme/bannerrahmen/flat-frame/>

6. Schiebeknöpfe einsetzen

Setzen Sie nun die Schiebeknöpfe entsprechend der Anzahl der Banner-Ösen für jede Seite ein, und sichern die Positionen der Schiebeknöpfe mit Hilfe der Schiebeknopfbremsen.



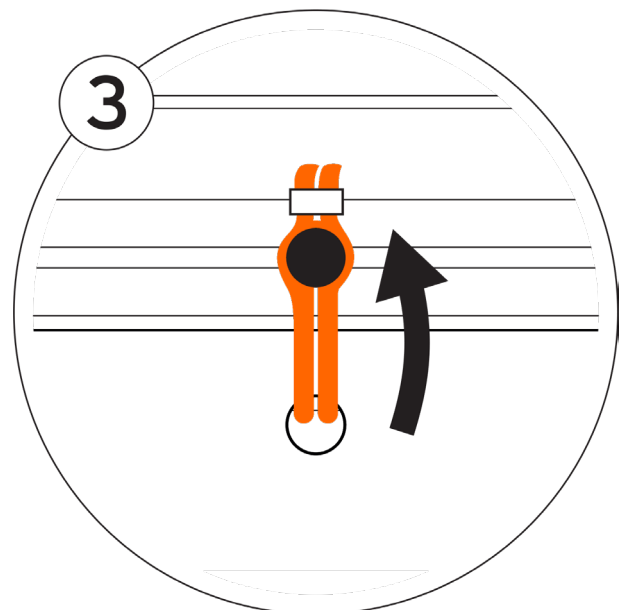
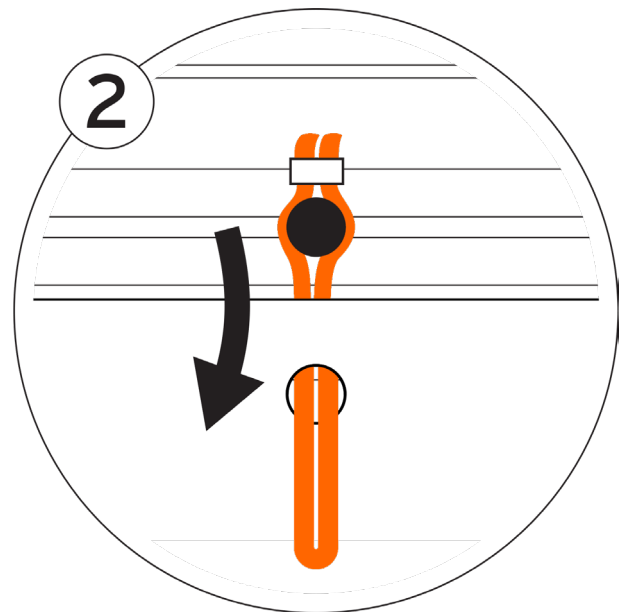
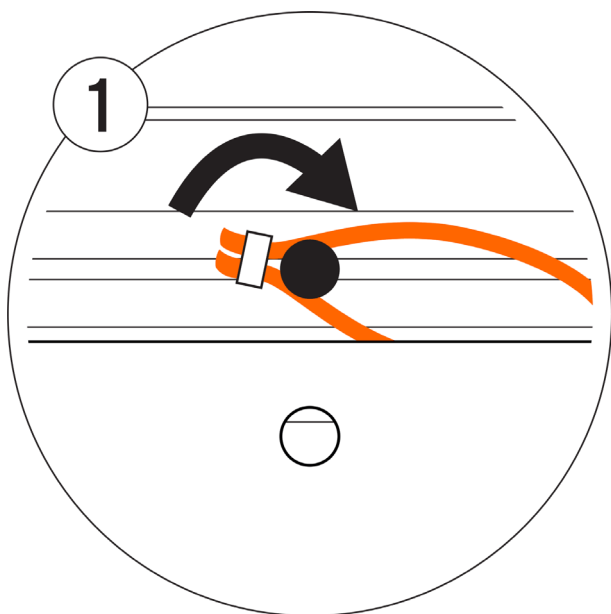
7. Bannerecken mit grauen Spanngummis befestigen

Befestigen Sie die oberen Ecken des Werbebanners mit den beiliegenden grauen Spanngummis (110 mm) an den Eckverbindern.

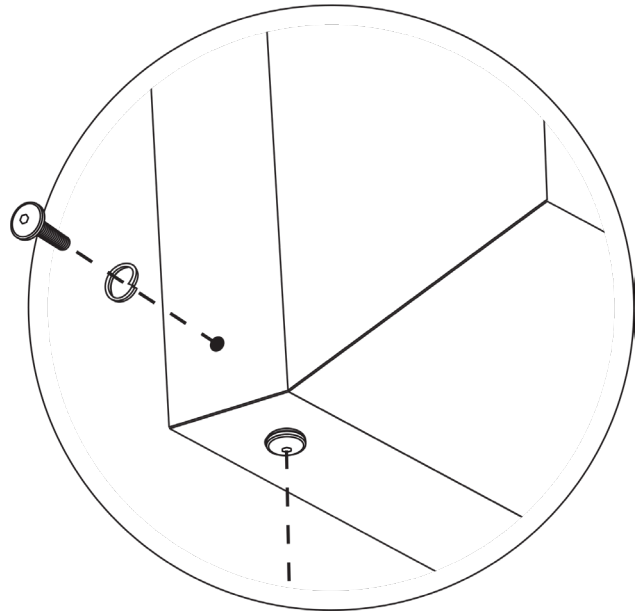
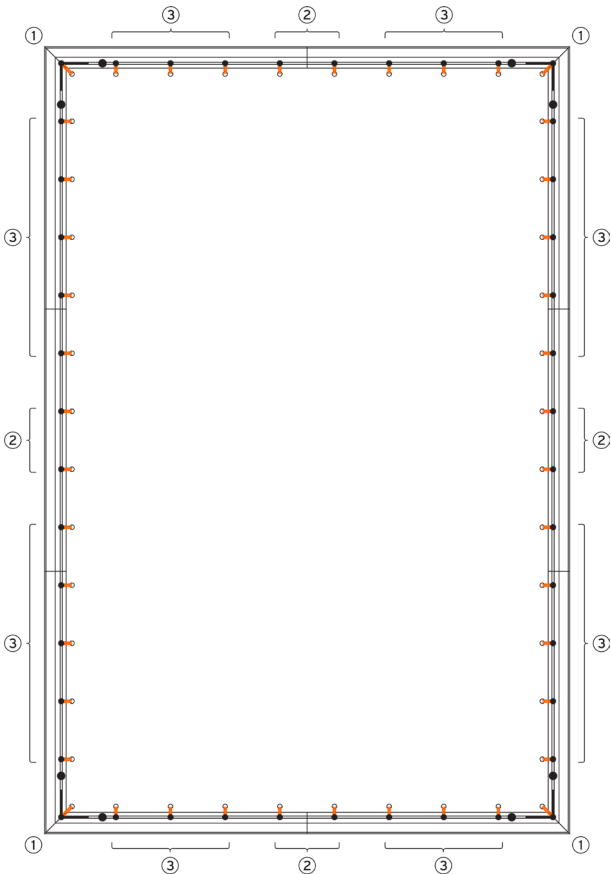
8. Gerade Bannerseiten mit schwarzen Spanngummis befestigen

Befestigen Sie im Anschluß, oben beginnend und nach unten fortfahrend die geraden Bannerseiten mit den beiliegenden schwarzen Spanngummis (90 mm).

Bitte achten Sie genau auf die korrekte Anwendung der Verspannungstechnik der Spanngummis um die korrekte Oberflächenspannung auf das Werbebanner auszuüben.



- ① Graue Spanngummis, 6 x 110mm
- ② Schwarze Spanngummis, 6 x 90mm
- ③ Schwarze Spanngummis, 6 x 90mm



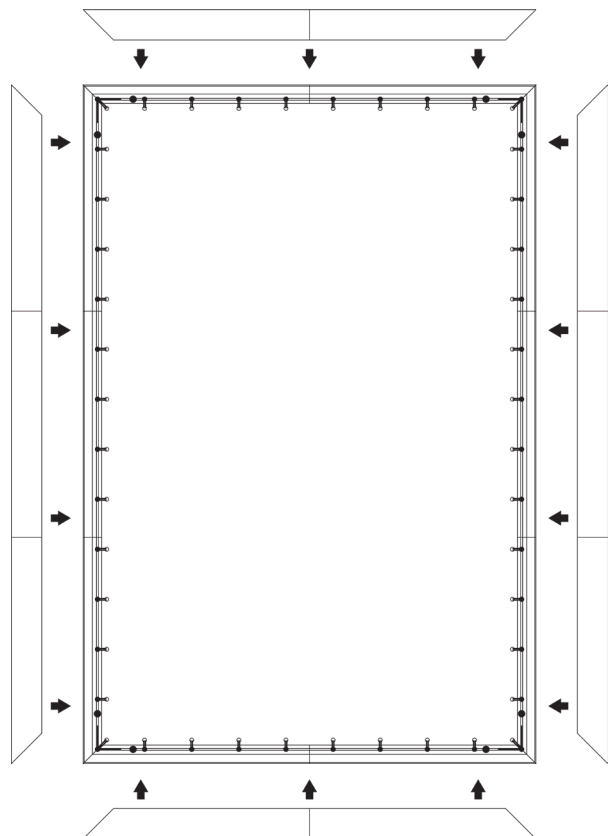
Federringe verhindern das selbsttätige Lösen der Schrauben durch potentielle Vibrationen.

9. Banner ausrichten

Richten Sie das Banner nun so aus, daß die Abstände von Werbebanner zum Rahmen auf allen Seiten gleich groß, und das Banner glatt gespannt ist.

10. Abdeckprofile montieren

Montieren Sie zum Abschluß der Installation die Abdeckprofile mit den beiliegenden Schrauben und Federringen.





SMS Werbetechnik

Inh. Sven Meiselbach
Sielminger Straße 49/2
70771 Leinfelden-Echterdingen

Telefon +49 711 91282455
Telefax +49 711 91282460
E-Mail info@sms-werbetechnik.de